

## APLIKASI GREEN ENERGY DALAM RANGKA MENINGKATKAN PRODUKTIVITAS INDUSTRI BATIK TULIS BANTUL



Ramadoni Syahputra<sup>1</sup>, Indah Soesanti<sup>2</sup>, Agus Jamal<sup>3</sup>

<sup>1,3</sup> Program Studi Teknik Elektro, Fakultas Teknik, Universitas Muhammadiyah Yogyakarta  
Jl. Ringroad Selatan Tamantirto, Kasihan, Bantul, Di Yogyakarta

<sup>2</sup> Departemen Teknik Elektro dan Teknologi Informasi, Fakultas Teknik, Universitas Gadjah Mada,  
Jl. Grafika 2, Kampus UGM, Yogyakarta  
Email: ramadoni@umy.ac.id

### ABSTRAK

Batik merupakan kain yang motif dan pewarnaannya dibuat menggunakan teknik tradisional dengan memanfaatkan lilin. Badan dunia UNESCO telah menetapkan batik Indonesia sebagai warisan kemanusiaan untuk budaya lisan dan nonbendawi. Oleh karena itu menjadi tanggungjawab seluruh komponen bangsa untuk melestarikan batik, diantaranya dengan memperkuat industri batik. Salah satu industri batik unggulan di Indonesia adalah industri batik Bantul Yogyakarta. Sebagaimana umumnya di Indonesia, industri batik Bantul juga berstatus kelas usaha kecil dan menengah (UKM). Dari puluhan UKM batik di kabupaten Bantul, dua UKM yang mempunyai potensi untuk berkembang yaitu UKM Batik Ida Lestari dan UKM Batik Arjo Munir. Kendala kedua UKM ini adalah proses produksi yang masih menggunakan kompor minyak tanah, sementara harga minyak tanah semakin mahal dan terkadang sulit didapat. Persoalan lain adalah sering putusnya aliran listrik PLN. Kedua persoalan ini cukup mengganggu UKM batik sehingga menghambat proses produksi. Oleh karena itu dalam kegiatan pengabdian ini diaplikasikan *green technology* berupa kompor batik listrik dan instalasi *solar home system* 400W untuk suplai daya listrik. Aplikasi *green technology* tersebut telah membuahkan hasil yang sangat bermanfaat. Penggunaan kompor batik listrik mampu menekan biaya produksi hingga 75%. Pemanfaatan *solar home system* sangat membantu terutama sebagai sumber listrik untuk pompa air dan lampu dalam proses pelepasan lilin (*pelorodan*) yang membutuhkan banyak air. Aplikasi teknologi ini menjadikan UKM batik mengurangi ketergantungan kepada catu daya listrik PLN. Kegiatan pengabdian kepada masyarakat selama setahun ini telah berhasil membantu meningkatkan kapasitas produksi kedua UKM. Produktivitas UKM Batik Ida Lestari meningkat dari rata-rata 200 menjadi 250 lembar kain batik per bulan. Demikian juga UKM Batik Arjo Munir, dimana produktivitasnya meningkat dari rata-rata 400 menjadi 450 lembar kain batik per bulan. Peningkatan produktivitas ini dibarengi dengan peningkatan laba kotor UKM sebesar 20%.

**Kata kunci:** Pengabdian kepada masyarakat, green energy, UKM, batik tulis

### PENDAHULUAN

Batik Ida Lestari didirikan oleh keluarga Bapak Sumarwiyoto pada tahun 2007. UKM yang bergerak dalam produksi batik tulis, batik cap, dan batik kombinasi cap dan tulis ini sebenarnya sudah dilakukan sejak lama secara turun temurun oleh leluhur beliau, dan Bapak Sumarwiyoto sendiri merupakan generasi ketiga yang meneruskan usaha batik tradisional Bantul Yogyakarta ini. Berbekal warisan keterampilan tradisi membatik keluarga, keluarga Bapak Sumarwiyoto mendirikan usaha Batik Ida Lestari berlokasi di rumah pribadi yang juga merupakan warisan orangtuanya. Sejak didirikan hingga saat ini Batik Ida Lestari beralamat di Dusun Pijenan, RT 3 No. 104 Desa Wijirejo, Kecamatan Pandak, Kabupaten Bantul, Daerah Istimewa Yogyakarta. Lokasi batik ini cukup strategis berada di tepi jalan lintas kabupaten yang menghubungkan Kabupaten Bantul dan Kabupaten Kulonprogo.



Pada awal berdirinya tahun 2007, UKM Batik Ida Lestari hanya memiliki 2 (dua) orang karyawan pembatik. Kini jumlah pembatiknya sebanyak 6 (enam) orang termasuk Bapak Sumarwiyoto dan ayahandanya, Bapak Suroso. Batik Ida Lestari sehari-harinya memproduksi batik cap, batik kombinasi cap dan tulis, dan batik tulis murni. Sebagian besar produksi batiknya adalah batik cap, dengan kapasitas produksi berkisar 200 sampai 400 lembar kain batik per bulan, disesuaikan dengan kondisi pasar. Jika pasaran sedang ramai misalnya menjelang bulan Ramadhan dan Lebaran, menjelang tahun baru, dan saat liburan sekolah (bulan Juni dan Juli tiap tahun), maka kapasitas produksi dimaksimalkan hingga 400 lembar kain batik cap per bulan, tetapi jika pasaran sedang sepi maka kapasitas produksi diturunkan hingga mencapai 200 lembar kain batik cap per bulan. Selanjutnya untuk produksi batik kombinasi cap dan tulis, kapasitas produksi UKM batik ini rata-rata berkisar antara 80 hingga 100 lembar kain batik per bulan. Dalam memproduksi batik cap digunakan 4 buah kompor gas untuk memanaskan lilin batik. Sedang untuk produksi batik tulis murni, UKM ini hanya mampu memproduksi rata-rata sebanyak 20 lembar kain batik per bulan. Khusus batik tulis, UKM ini benar-benar menjaga kualitas dengan cara proses pembuatannya benar-benar dibatik secara tradisional dan bukan menggunakan sablon atau cap. Dalam memproduksi batik tulis ini, untuk memanaskan lilin batiknya digunakan 2 (dua) buah kompor minyak tanah dan 1 (satu) buah kompor listrik bantuan Pemerintah Daerah Kabupaten Bantul. Penggunaan jenis kompor ini karena untuk memanaskan lilin dalam produksi batik tulis hanya membutuhkan suhu pemanasan sekitar 60°C dan dalam waktu yang lama. Sebagai gambaran, untuk memproduksi satu lembar batik tulis sejak awal hingga selesai bisa memakan waktu hingga dua minggu. Sementara itu harga minyak tanah cenderung naik dari waktu ke waktu, kini telah mencapai Rp 12.500,- per liter. Guna menghemat penggunaan bahan bakar minyak, maka sering dikombinasikan dengan penggunaan kayu dan serabut kelapa yang dibakar. Sedangkan untuk penggunaan kompor listrik, ternyata masih belum dapat dioptimalkan. Selain jumlahnya yang hanya memiliki satu kompor listrik, juga karena keterbatasan dalam ketersediaan listrik sebagaimana umumnya di desa. Kapasitas daya listrik UKM ini hanya sebesar 450 VA. Daya sebesar ini tidak hanya untuk keperluan industri batik, tetapi juga digunakan untuk keperluan rumah tangga yaitu lampu, pesawat televisi, mesin pompa air, setrika, dan lain-lain. Kemudian, aliran listrik di Dusun Pijenan ini juga tidak dapat dijamin kontinuitasnya. Karena selama ini sering terjadi pemadaman listrik baik di waktu siang hari maupun saat malam hari, terlebih jika cuaca hujan dan angin kencang. Dengan demikian, penggunaan kompor listrik yang hanya mengandalkan aliran listrik dari PLN ini tidak dapat diharapkan terlalu banyak.

Cikal bakal Batik Arjo Munir telah ada sejak awal tahun 1960an, yang dirintis oleh keluarga besar Arjo Munir. Usaha batik ini sejak awalnya merupakan usaha keluarga yang dikelola oleh keluarga Arjo Munir dengan karyawan juga berasal dari kalangan kerabat. Sejak didirikan hingga akhir tahun 1999 usaha batik ini masih bersifat sangat tradisional dengan hanya mempekerjakan anggota keluarga dan kerabat dekat. Selanjutnya pada awal tahun 2000 hingga sekarang, pimpinan Batik Arjo Munir diserahkan kepada Bapak Gunardi, putra Bapak Arjo Munir. UKM yang bergerak dalam produksi batik tulis, batik cap, dan batik kombinasi cap dan tulis ini berlokasi di Dusun Pijenan, RT 3, Desa Wijirejo, Kecamatan Pandak, Kabupaten Bantul, Daerah Istimewa Yogyakarta, yang hanya berjarak sekitar 30 meter dari lokasi Batik Ida Lestari.

Pada awal tahun 2000, UKM Batik Arjo Munir hanya memiliki 3 (dua) orang karyawan pembatik. Kini jumlah pembatiknya sebanyak 10 (sepuluh) orang termasuk Bapak Arjo Munir dan Bapak Gunardi. Batik Arjo Munir sehari-harinya memproduksi batik cap, batik kombinasi cap dan tulis, dan batik tulis murni. Sebagian besar produksi batiknya adalah batik cap, dengan kapasitas produksi berkisar 500 sampai 800 lembar kain batik per bulan, disesuaikan dengan kondisi pasar. Jika pasaran sedang ramai misalnya menjelang bulan Ramadhan dan Lebaran, menjelang tahun baru, dan saat liburan sekolah (bulan Juni dan Juli tiap tahun), maka kapasitas produksi dimaksimalkan hingga 800 lembar kain batik cap per bulan, tetapi jika pasaran sedang sepi maka kapasitas produksi diturunkan hingga mencapai 500 lembar kain batik cap per bulan. Selanjutnya untuk produksi batik kombinasi cap dan tulis, kapasitas produksi UKM batik ini rata-rata berkisar antara 50 hingga 80 lembar kain batik per bulan. Dalam memproduksi batik cap digunakan 6 buah kompor gas untuk memanaskan lilin batik. Sedang untuk produksi batik tulis murni, UKM ini hanya mampu memproduksi rata-rata sebanyak 5 lembar kain batik per bulan. Khusus batik tulis, UKM ini benar-benar menjaga kualitas dengan cara proses pembuatannya benar-benar dibatik secara tradisional dan bukan menggunakan



sablon atau cap. Dalam memproduksi batik tulis ini, untuk memanaskan lilin batiknya hanya mengandalkan 2 (dua) buah kompor minyak tanah. Lokasi UKM Batik Ida Lestari dan UKM Batik Arjo Munir sebenarnya relatif mudah dijangkau. Sebagai gambaran, lokasi kedua UKM terletak hanya sekitar 3 km sebelah barat kota Bantul, atau di sebelah selatan kota Yogyakarta. Jarak kedua UKM dari pusat kota Yogyakarta adalah sekitar 15 km, dengan waktu tempuh sekitar 40 menit dan kondisi jalan menuju lokasi seluruhnya beraspal dengan lebar jalan minimal 5 meter. Jarak yang tergolong dekat dengan waktu tempuh yang tidak terlalu lama serta mudah dijangkau ini membuat banyak calon pembeli baik yang berasal dari DI Yogyakarta maupun luar Yogyakarta seperti Jakarta, Bandung, Surabaya, Samarang, dan berbagai kota di pulau Jawa lebih memilih langsung membeli dengan mendatangi lokasi kerajinan di Dusun Pijenan ini. Sebagai dampak positifnya adalah bahwa sejak tahun 2003, hampir semua UKM pengrajin batik di wilayah ini lebih banyak mengandalkan penjualan di rumah produksinya. Sedangkan pedagang pasar/toko baik yang berasal dari Yogyakarta maupun luar Yogyakarta harus rela untuk datang langsung ke Dusun Pijenan ini guna mendapatkan kain batik Bantul.

Batik tulis Bantul yang merupakan batik produksi kedua UKM mitra memiliki ciri khas di antaranya:

1. Motif yang berkisar pada simbol-simbol budaya Jawa seperti parang, sekarjagad, kawung, narupala, gurda, curiga, bunga mawar, burung merak, kepiting, ikan, dan wayang.
2. Warna yang digunakan adalah warna alamiah yang cenderung lembut dan relatif senada (tidak kontras) seperti warna sogan, coklat tua, kuning, merah marun, hijau tua, biru tua, dan kombinasi antar warna-warna tersebut.
3. Harga yang relatif murah dibanding batik tulis produksi lain yang sejenis, yaitu berkisar Rp 100.000 sampai dengan Rp 200.000 jika dibeli di pengrajin.

Berdasarkan penelusuran pengusul yang telah dilakukan di kota Yogyakarta dan kota Surabaya, batik tulis produksi Bantul (termasuk dua UKM batik mitra pengusul: Batik Ida Lestari dan Batik Arjo Munir) sebenarnya telah memiliki potensi pasar yang sangat baik. Hasil pemantauan pengusul di beberapa toko kawasan Malioboro dan pasar Beringharjo Yogyakarta, batik tulis Bantul merupakan salah satu batik tulis yang paling diminati baik pembeli dari wilayah Yogyakarta, wisatawan domestik, hingga wisatawan asing. Kenyataan yang tidak jauh beda juga terjadi di kota Surabaya, seperti di Jembatan Merah Plaza dan Plaza ITC.

## **METODOLOGI**

Dalam rangka meningkatkan kapasitas produksi, perluasan pasar, dan peningkatan kapasitas SDM pada mitra kegiatan UKM Batik Ida Lestari dan UKM Batik Arjo Munir, maka dalam program pengabdian ini dilakukan kegiatan sebagai berikut:

1. Kapasitas produksi batik tulis kedua UKM Batik Ida Lestari dan UKM Batik Arjo Munir dapat ditingkatkan dengan cara:
  - a. Menyediakan kompor listrik khusus untuk batik tulis untuk masing-masing UKM sebanyak dua buah dengan spesifikasi teknis kompor listrik untuk batik tulis (Gambar 1):
  - b. Menyediakan dan memasang solarcell home system guna menjamin kontinuitas aliran daya listrik untuk mencatu listrik ke kompor listrik batik dan juga penerangan rumah produksi (Gambar 2 dan Gambar 3). Penyediaan solarcell home system ini juga berguna mengatasi permasalahan di kedua UKM karena hanya memiliki kapasitas daya listrik PLN terpasang masing-masing 450 VA dan seringkali terjadi pemadaman listrik, sementara masing-masing UKM akan menggunakan daya listrik secara kontinyu untuk 2 buah kompor batik sebesar  $2 \times 125 \text{ watt} = 250 \text{ watt}$ .
2. Meningkatkan perluasan pasar masing-masing UKM dengan cara:
  - a. Membuat standar mutu produk dengan membentuk sistem quality control terhadap produk batiknya dengan cara masing-masing UKM merekrut satu orang karyawan untuk ditugaskan sebagai pengawas (supervisor) terhadap kualitas produk batik, sekaligus terampil dalam pemeliharaan (maintenance) sistem kelistrikan solarcell home system yang baru dibangun.

- b. Mendaftarkan merk dagang (lebel resmi) kedua UKM ke dinas berwenang guna meningkatkan kepercayaan (brand image) produk batik kedua UKM di masyarakat dan meningkatkan nilai jualnya.
3. Meningkatkan kapasitas SDM di masing-masing UKM dengan cara:
  - a. Merekrut karyawan baru minimal 1 orang di masing-masing UKM.
  - b. Melakukan pelatihan manajemen, teknis produksi, dan pemeliharaan (maintenance) dengan menggunakan kompor listrik batik dan sistem kelistrikan yang baru yaitu solarcell home system.

Karya yang dihasilkan dari kegiatan pengabdian ini diuraikan sebagai berikut:

1. Pengadaan kompor listrik khusus batik tulis yang sebanyak dua buah masing-masing untuk UKM Batik Ida Lestari dan UKM Batik Arjo Munir (Gambar 1), dengan spesifikasi:

Daya : 125 wat; Tegangan: 220 volt  
 Suhu kerja : 60°C – 90°C  
 Dimensi : 180 x 180 x 220 mm

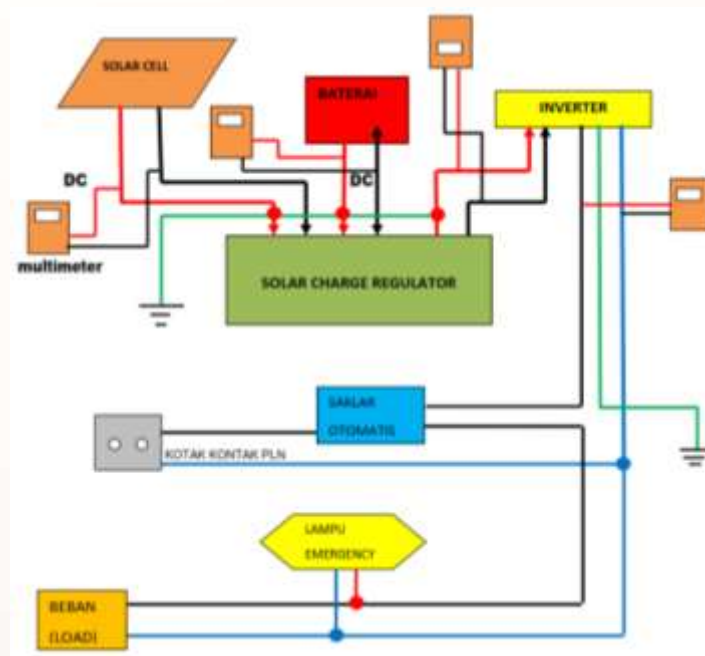


Gambar 1. Kompor listrik untuk batik berdaya 125 W.

2. Instalasi *solarcell home system* untuk masing-masing UKM guna menjamin ketersediaan aliran listrik yang mencatu kompor listrik dan untuk penerangan rumah produksi batik (Gambar 2). Spesifikasi teknis solar panel 50W untuk batik tulis:

PM : 50 watt; VOC: 21,6 volt  
 ISC : 2,98 A; VMP: 17,6 volt  
 IMP : 2,85 A, Tegangan sistem maks.: 1000 volt  
 Dimensi : 835 x 540 x 28 mm  
 Kondisi uji : AM1.5 1000W/m<sup>2</sup> 25°C

Kondisi geografis negara Indonesia yang terletak di daerah tropis yang dilalui garis khatulistiwa merupakan anugerah tersendiri bagi masyarakat Indonesia jika dikaitkan dengan potensi sumber energi listrik yang berasal dari sinar matahari. Pada tengah hari yang cerah radiasi sinar matahari mampu mencapai 1000 watt/m<sup>2</sup>. Jika sebuah piranti semikonductor seluas 1 m<sup>2</sup> memiliki efisiensi 10 % maka modul solar sel ini mampu memberikan tenaga listrik sebesar 100 watt [1-3]. Saat ini efisiensi modul solar sel komersial berkisar antara 5 – 15 % tergantung material penyusunnya [4-5]. Dalam skala nasional, Pemerintah Indonesia juga tengah serius menjalankan program pemanfaatan energi terbarukan yang salah satunya adalah energi surya ini [6].

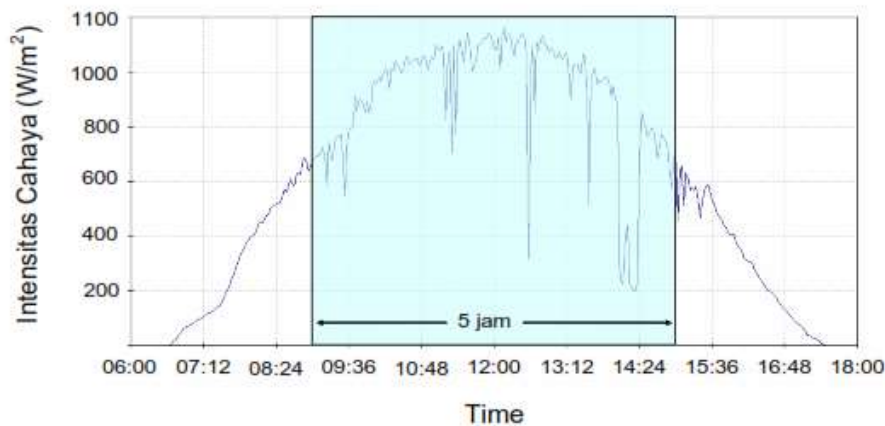


Gambar 2. Skema solar home system



Gambar 3. (a) Penyerahan kompor batik dari ketua tim pengabdian kepada bapak Sumarwiyoro sebagai Pemilik Batik Ida Lestari, (b) Pemasangan solar sel di Batik Ida Lestari Pembahasan

Karya utama dalam kegiatan pengabdian ini adalah instalasi solar home system di UKM yang bergerak dalam industri batik. Fungsi utama solar home system ini adalah sebagai pencatu daya listrik untuk beban kompor listrik untuk batik dengan kapasitas daya setiap kompor sebesar 125 watt. Produksi energi listrik solar home system ini sangat tergantung kepada cahaya matahari. Dalam satu hari, cahaya matahari yang paling efektif untuk menghasilkan energi listrik hanya dalam waktu selama 5 jam, seperti ditunjukkan pada Gambar 4.



Gambar 4. Karakteristik insulasi harian matahari [5]

Insulasi matahari (Gambar 4) dapat ditentukan sebagai berikut:

1. Insulasi sinar matahari dapat diperkirakan keadaannya dengan meramalkan kondisi cuaca.
2. Data prakiraan cuaca berupa lama matahari memancarkan sinarnya bisa kita peroleh dari badan meteorologi dan geofisika.
3. Waktu lamanya matahari memancarkan sinarnya dikonversi ke dalam *peak sun hours*.

Pengujian *solar home system* di UKM Batik Ida Lestasi dengan dengan beban satu buah kompor listrik untuk batik diuraikan sebagai berikut:

Daya listrik kompor	: 125 watt	Arus kerja normal	: 0,6 A
Frekuensi	: 50 Hz	Tegangan kerja kompor	: 220 volt

Setelah sel surya disinari cahaya matahari selama 5 jam, maka sel surya dapat digunakan dengan beban daya 125 watt selama 2 jam, yang diuraikan sebagai berikut:

Spesifikasi sel surya	: 50 watt
Waktu penjemuran maksimal	: 5 jam
Energi yang dihasilkan 50 x 5	: 250 watt-jam
Lama pemakaian beban	: $250/125 = 2$ jam

Dengan demikian, aplikasi *solar home system* pada UKM Batik Ida Lestari dan UKM Batik Arjo Munir sangat membantu kontinuitas produksi batik. Hal ini sesuai dengan kebutuhan di kedua UKM yang selama ini sering mengalami pemadaman listrik sehingga mengganggu proses produksi batik terutama jika menggunakan kompor listrik untuk batik.

Hasil kegiatan pengabdian ini telah dirasakan dampak dan manfaatnya bagi UKM Batik Ida Lestari dan UKM Batik Arjo Munir. Dampak dan manfaat yang telah dirasakan melalui kegiatan pengabdian ini adalah:

1. Kapasitas produksi batik tulis kedua UKM Batik Ida Lestari dan UKM Batik Arjo Munir telah meningkat dengan rincian sebagai berikut:
  - a. UKM Batik Ida Lestari, jika sebelum kegiatan pengabdian hanya mampu memproduksi batik cap, batik kombinasi cap dan tulis, dan batik tulis murni dengan total kapasitas rata-rata 200 lembar kain batik per bulan, maka setelah kegiatan pengabdian ini mampu meningkatkan produksinya hingga 250 lembar kain batik per bulan. Peningkatan produktivitas ini dibarengi dengan peningkatan laba kotor UKM dari rata-rata Rp 5 juta per bulan menjadi rata-rata Rp 6 juta per bulan.
  - b. UKM Batik Arjo Munir, jika sebelum kegiatan pengabdian hanya mampu memproduksi batik cap dan batik kombinasi cap dan tulis dengan total kapasitas rata-rata 400 lembar kain batik per bulan, maka setelah kegiatan pengabdian ini mampu meningkatkan produksinya hingga 450 lembar kain batik per bulan. Peningkatan produktivitas ini



dibarengi dengan peningkatan laba kotor UKM dari rata-rata Rp 9 juta per bulan menjadi rata-rata Rp 10,5 juta per bulan.

2. Perluasan pasar masing-masing UKM telah mengalami peningkatan. Kedua UKM telah berani memasarkan tidak hanya memasok kain batik ke toko-toko batik di sekitar Jalan Malioboro dan Pasar Beringharjo Yogyakarta, tetapi juga melalui pameran di beberapa kota seperti Jakarta dan Bandung yang sering disponsori oleh Dinas Perindustrian dan Pemerintah Daerah Bantul.
3. Kapasitas SDM di masing-masing UKM telah mengalami peningkatan kualitas, di antaranya penguasaan pengoperasian dan pemeliharaan (*maintenance*) instalasi *solar home system* dan juga kompor listrik untuk batik.

## KESIMPULAN

Kegiatan pengabdian ini telah memberikan hasil yang sangat bermanfaat bagi UKM Batik Ida Lestari dan UKM Batik Arjo Munir. Pengabdian dengan kegiatan utama instalasi solar home system dan pengadaan kompor listrik untuk batik ini telah berhasil meningkatkan kapasitas produksi kedua UKM. Produktivitas UKM Batik Ida Lestari meningkat dari rata-rata 200 lembar kain batik menjadi rata-rata 250 lembar per bulan. Demikian juga UKM Batik Arjo Munir, dimana produktivitasnya meningkat dari rata-rata 400 lembar kain batik menjadi rata-rata 450 lembar per bulan. Peningkatan produktivitas ini dibarengi dengan peningkatan laba kotor UKM 20%.

## UCAPAN TERIMA KASIH

Tim pelaksana kegiatan pengabdian kepada masyarakat ini menyampaikan terima kasih yang tiada terhingga kepada Direktorat Riset dan Pengabdian Masyarakat (DRPM), Direktorat Jenderal Penguatan Riset dan Pengembangan, Kementerian Riset Teknologi dan Pendidikan Tinggi Republik Indonesia yang telah memberikan dukungan dana sehingga kegiatan ini dapat berjalan dengan baik. Semoga kerjasama yang baik ini dapat berlangsung terus sehingga memberikan manfaat nyata bagi masyarakat.

## DAFTAR PUSTAKA

- [1]. Keyhani, M.N. Marwali, dan M. Dai. (2011) "Integration of Green and Renewable Energy on Electric Power Systems", John Wiley & Sons, New Jersey.
- [2]. A.V. da Rosa. (2005) "Fundamentals of Renewable Energy Processes". Elsevier Academic Press. London.
- [3]. A.M. Borbely and J.F. Kreider. (2001) "Distributed Generation: The Power Paradigm for the New Millennium", CRC Press, Taylor and Francis Group, Washington D.C.
- [4]. J. Twidell and T. Weir. (2006). "Renewable Energy Resources, Second Edition", Taylor & Francis, New York.
- [5]. R. Syahputra. (2012) "Distributed Generation, State of the Arts dalam Penyediaan Energi Listrik", Penerbit LP3M UMY, Yogyakarta.
- [6]. D. Kusdiana. (2008). "Kondisi Riil Kebutuhan Energi di Indonesia dan Sumber-Sumber Energi Alternatif Terbaru", the Seminar of Renewable Energy, Direktorat Jenderal Listrik dan Pemanfaatan Energi Departemen Energi dan Sumber Daya Mineral, Bogor.